

## Fit System

### Bagno maria 3 GN con armadio caldo, 1125mm (finitura in acciaio inox)

ARTICOLO N° \_\_\_\_\_

MODELLO N° \_\_\_\_\_

NOME \_\_\_\_\_

SIS # \_\_\_\_\_

AIA # \_\_\_\_\_



320114 (FSV11C3CX)

Bagnomaria con finitura acciaio, su armadio caldo, 3 GN

## Descrizione

### Articolo N° \_\_\_\_\_

Piano di lavoro in acciaio AISI 304 con angoli arrotondati. Spessore del piano 50mm. Pannelli laterali in acciaio. Vasca con angoli arrotondati in grado di contenere bacinelle GN 1/1 max H=200mm ( non incluse). Rubinetto di scarico. Controllo termostatico della temperatura che puo' essere regolata tra i +20 e +90 °C. Pannello di controllo digitale. Protezione elettronica contro il surriscaldamento. Sovrastruttura con luci riscaldanti. Scorrivassoio in acciaio, lato cliente, pieghevole per facilitare il passaggio dell'unità attraverso le porte. Armadio caldo con controllo termostatico della temperatura che puo' essere impostata tra i +20 e i +75 °C e porte in acciaio lato operatore. Questa unità è montata su 4 ruote (150mm di altezza)

## Caratteristiche e benefici

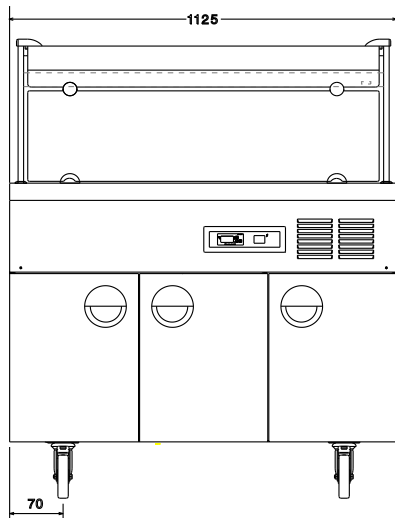
- L'unità bagnomaria comprende:
  - ruote
  - pannellature in in acciaio inox o ciliegio
  - porte lato operatore in acciaio inox o ciliegio
  - 1 scorriassoio in acciaio inox o ciliegio
  - 1 sovrastruttura con luci calde.
- Vasca con rubinetto di scarico e angoli arrotondati per facilitare le operazioni di pulizia. Le dimensioni permettono lo stoccaggio di 3 GN 1/1 o varie combinazioni di contenitori, tutti con altezza massima di 200 mm (disponibili come accessori).
- Controllo termostatico della temperatura regolabile tra +80°C e +90°C a con temperatura ambiente, rispettando le normative HACCP.
- Armadio caldo con controllo termostatico della temperatura che può essere impostata da 45°C a 75°C a temperatura ambiente, rispettando le normative HACCP.
- Resistenze ad alta velocità per ridurre il tempo di pre-riscaldamento (riduzione di circa il 15% rispetto agli elementi standard).
- Protezione elettronica contro il surriscaldamento.
- Zoccolatura ribaltabile ed installabile a copertura delle ruote o dei piedini (da richiedere come speciale).
- Pannello di controllo digitale.
- In conformità dei principali enti di certificazione internazionali e marchio CE.

## Costruzione

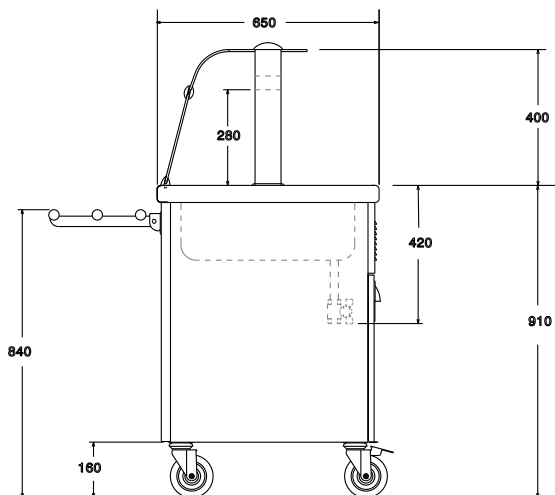
- Top in acciaio AISI 304 con bordi arrotondati.
- Tutte le unità sono installate su 4 ruote di 150 mm di altezza (2 con freno), ma possono anche essere installate su piedini di 150 mm di altezza (da richiedere come speciale).
- Lo scorriassoio, realizzato con tubi di acciaio inox AISI 304 o con finiture in ciliegio, è installato lato cliente ed è pieghevole per facilitare il passaggio delle unità attraverso i vani porta.

Approvazione: \_\_\_\_\_

Fronte

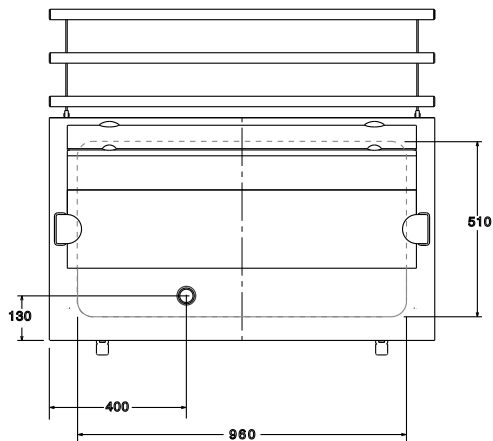


Lato



D = Scarico acqua  
 EI = Connessione elettrica

Alto


**Elettrico**
**Tensione di alimentazione:**

320114 (FSV11C3CX) 230 V/1 ph/50 Hz

**Potenza installata max:**

3.24 kW

**Informazioni chiave**

|  |            |
|--|------------|
| <b>Larghezza armadio:</b>              | 1000 mm    |
| <b>Profondità armadio:</b>             | 400 mm     |
| <b>Altezza armadietto:</b>             | 550 mm     |
| <b>Numero porte:</b>                   | 3          |
| <b>Temperatura armadio:</b>            | 45°/75° °C |
| <b>Tipo di porta:</b>                  | Cernierato |
| <b>Dimensioni esterne, larghezza:</b>  | 1125 mm    |
| <b>Dimensioni esterne, profondità:</b> | 962 mm     |
| <b>Dimensioni esterne, altezza:</b>    | 1320 mm    |
| <b>Peso netto:</b>                     | 103 kg     |
| <b>Larghezza vasca:</b>                | 955 mm     |
| <b>Profondità vasca:</b>               | 510 mm     |
| <b>Altezza vasca:</b>                  | 210 mm     |
| <b>Temperatura vasca:</b>              | 80°/90°    |